

Ejecteurs avec système de décharge SEAC RP

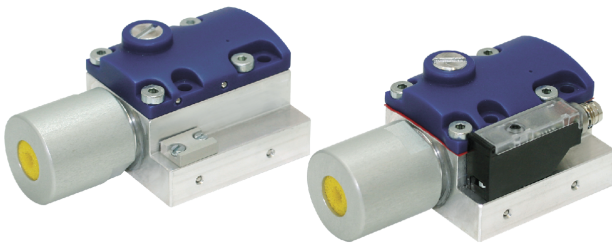
Capacité d'aspiration 35 l/min



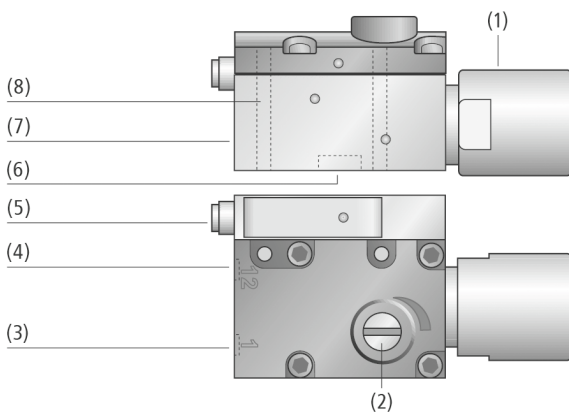
Adaptation aux applications spécifiques des secteurs d'activité

Applications

- Éjecteur pour les applications avec temps de cycle courts aux systèmes de serrage, par exemple dans l'usinage de la tôle, l'industrie automobile, les machines d'emballage et dans la technique robotisée
- Conception de systèmes de vide décentralisés avec fonction d'économie d'air pneumatique intégrée



Ejecteurs avec système de décharge SEAC RP



Construction

- Corps (7) en aluminium anodisé ; Fonction de soufflage intégrée
- Silencieux intégré (1)
- Vacuostat VS-V-AH-T-PNP-S (5) en option avec un hystérese réglable
- Trou de passage pour fixation (8)
- Raccord de vide (6) ; raccord d'air comprimé aspirer (3) et raccord d'air comprimé souffler (4)
- Vis de réglage du dispositif d'économie d'air (2)

Composition du système Ejecteurs avec système de décharge SEAC RP



Génération du vide décentralisée par éjecteurs SEAC RP avec système de soufflage directement sur la ventouse

Points forts du produit

- Fonction d'économie d'air pneumatique intégrée pour une consommation d'air minimale
- Des temps d'aspiration et de soufflage courts permettent des cycles les plus courts possibles en mode automatique
- Des éjecteurs très légers et compacts pour des systèmes à très haute dynamique
- Un montage direct sur la ventouse est possible grâce au système de support modulaire HTS
- Insonorisé

Ejecteurs avec système de décharge SEAC RP

Capacité d'aspiration 35 l/min

Code de désignation Ejecteurs avec système de décharge SEAC RP

| | | | | | | | | |
|------|---|----|---|----|---|------|---|---|
| SEAC | - | 10 | - | RP | - | VS-T | - | R |
| 1 | | 2 | | 3 | | 4 | | 5 |

1 – Désignation courte

| Code | Modèle |
|------|--------|
| SEAC | SEAC |

2 – Dimensions de buses

| Code | Diamètre en mm |
|------|----------------|
| 10 | ø 1 |

3 – Fonctions supplément

| Code | Type |
|------|---------------------------------|
| RP | Régulation de l'air pneumatique |

4 – Complément de la gamme de produits

| Code | Type |
|------|-----------|
| VS-T | Vacuostat |

5 – Orientation de montage

| Code | Orientation |
|------|-------------|
| L | Gauche |
| R | Droite |

L'éjecteur SEAC RP est livré prêt à être raccordé (sans câble de raccordement).

Accessoires disponibles : câble de raccordement, support (adaptateur d'éjecteur)

Données de commande Ejecteurs avec système de décharge SEAC RP

| Type | Réf. article |
|-------------------|----------------|
| SEAC 10 RP R | 10.02.02.03289 |
| SEAC 10 RP VS-T R | 10.02.02.03290 |
| SEAC 10 RP L | 10.02.02.03296 |
| SEAC 10 RP VS-T L | 10.02.02.03297 |

Données de commande Accessoires Ejecteurs avec système de décharge SEAC RP

| Type | Réf. article |
|---|-------------------------------------|
| Câble de raccordement M8-4, 5 m, PUR, droit | ASK B-M8-4 5000 K-4P |
| Adaptateur d'éjecteur | ADP-EJ 45.5x21x44-G1/4-IG SEAC VA-S |
| Adaptateur d'éjecteur | ADP-EJ 45.5x21x44-G1/4-IG SEAC VA-L |
| Adaptateur d'éjecteur | ADP-EJ 38x20x11-G1/4-IG SEAC |
| Adaptateur d'éjecteur | ADP-EJ 38x20x11-G1/8-IG SEAC |

Données techniques Ejecteurs avec système de décharge SEAC RP

| Type | Taille de buse [mm] | Degré d'évacuation [%] | Capacité d'aspiration (max.) [l/min] | Capacité d'aspiration (max.) [m³/h] | Consommation d'air aspiration [l/min]* | Consommation d'air aspiration [m³/h]** | Consommation d'air max. soufflée [l/min] | Plage de pression (pression de service) [bar] | Poids propre [g] |
|---------|---------------------|------------------------|--------------------------------------|-------------------------------------|--|--|--|---|------------------|
| SEAC-RP | 0,0 | 85 | 36 | 2,1 | 65 | 3,9 | 92 | 4,0 ... 6,0 bar | 180 |

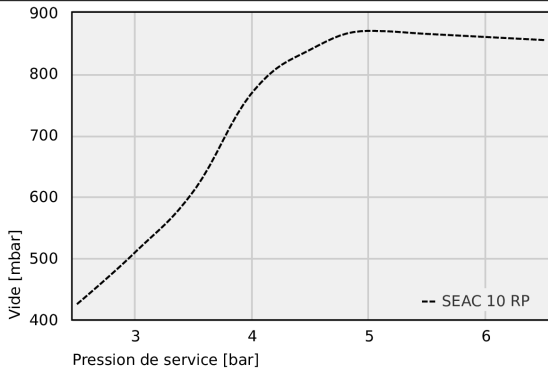
*Pour une pression de service optimale

**Pour une pression de service optimale

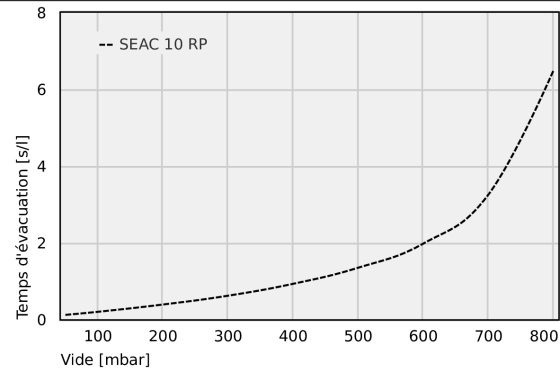
Ejecteurs avec système de décharge SEAC RP

Capacité d'aspiration 35 l/min

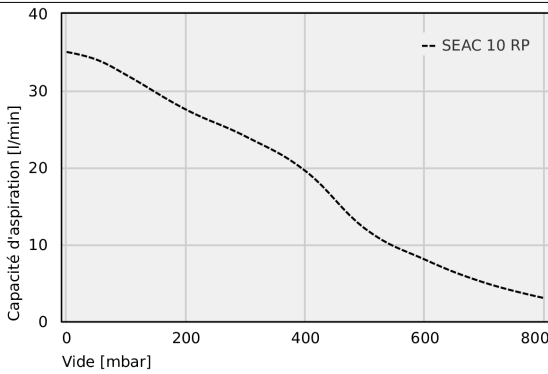
Données de performance Ejecteurs avec système de décharge SEAC RP



Vide exécutable à différentes pressions de service



Temps d'évacuation pour différentes plages de vide [s/l]



Capacité d'aspiration à différents degrés d'évacuation [l/min]

Vide exécutable à différentes pressions de service

| | 2.5 | 3 | 3.5 | 4 | 4.5 | 5 | 5.5 | 6 | 6.5 | |
|------------|-----|-----|-----|-----|-----|-----|-----|-----|-----|---|
| SEAC 10 RP | 425 | 510 | 610 | 770 | 840 | 870 | 865 | 860 | 855 | - |

Ejecteurs avec système de décharge SEAC RP

Capacité d'aspiration 35 l/min

ⓘ Temps d'évacuation pour différentes plages de vide [s/l]

| | 50 | 100 | 200 | 300 | 400 | 500 | 600 | 700 | 800 |
|------------|------|------|------|------|------|------|------|------|------|
| SEAC 10 RP | 0.12 | 0.20 | 0.39 | 0.62 | 0.93 | 1.35 | 1.98 | 3.26 | 6.50 |

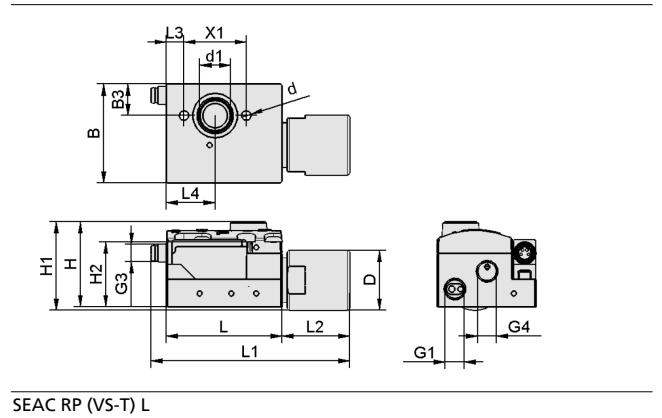
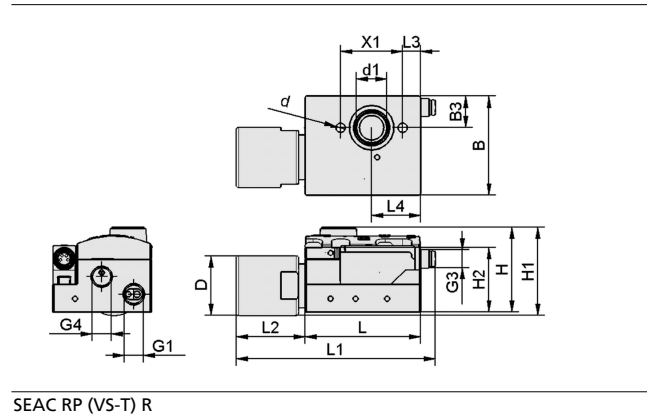
ⓘ Capacité d'aspiration à différents degrés d'évacuation [l/min]

| | 0 | 50 | 100 | 200 | 300 | 400 | 500 | 600 | 700 | 800 |
|------------|----|----|-----|------|-----|------|-----|-----|-----|-----|
| SEAC 10 RP | 35 | 34 | 32 | 27.5 | 24 | 19.5 | 12 | 8 | 5 | 3 |

Ejecteurs avec système de décharge SEAC RP

Capacité d'aspiration 35 l/min

 Données de construction Ejecteurs avec système de décharge SEAC RP



Ejecteurs avec système de décharge SEAC RP

Capacité d'aspiration 35 l/min

Données de construction Ejecteurs avec système de décharge SEAC RP

| Type | B [mm] | B3 [mm] | d [mm] | d1 [mm] | D [mm] | G1 | | | H [mm] | H1 [mm] | H2 [mm] | L [mm] | L1 [mm] | L2 [mm] | L3 [mm] | L4 [mm] | X1 [mm] |
|-------------------|--------|---------|--------|---------|--------|---------|------|---------|--------|---------|---------|--------|---------|---------|---------|---------|---------|
| SEAC 10 RP R | 44,5 | 14,2 | 4,3 | 13,8 | 27 | G1/8"-F | - | G1/8"-F | 38,3 | 39,8 | 29,3 | 52 | - | 29,5 | 8 | 22 | 28 |
| SEAC 10 RP VS-T R | 44,5 | 14,2 | 4,3 | 13,8 | 27 | G1/8"-F | M8-M | G1/8"-F | 38,3 | 39,8 | 29,3 | 52 | 88,1 | 29,5 | 8 | 22 | 28 |
| SEAC 10 RP L | 44,5 | 14,2 | 4,3 | 13,8 | 27 | G1/8"-F | - | G1/8"-F | 38,3 | 39,8 | 29,3 | 52 | - | 29,5 | 8 | 22 | 28 |
| SEAC 10 RP VS-T L | 44,5 | 14,2 | 4,3 | 13,8 | 27 | G1/8"-F | M8-M | G1/8"-F | 38,3 | 39,8 | 29,3 | 52 | 88,1 | 29,5 | 8 | 22 | 28 |